

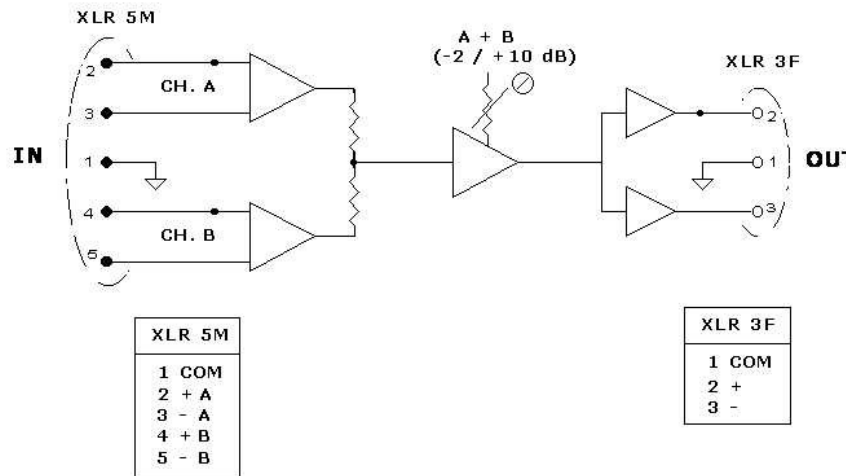
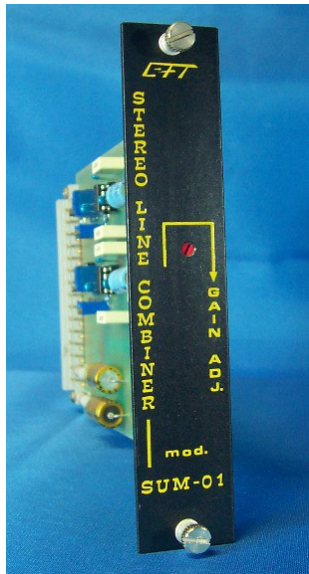
SUM-01

SUM-01 è un Sommatore Audio a 2 IN (A e B) / 1 OUT bilanciati elettronicamente.

SUM-01 consente di regolare mediante trimmer il livello del segnale di uscita A+B (-2/+10 dB)

Il SUM-01 è progettato per essere inserito in un Contenitore Rack Standard 19" 3 U.S. per la realizzazione di uno STEREO LINE COMBINER altamente compatto e versatile.

E' possibile cablare al massimo 12 moduli SUM-01 + 2 moduli alimentatori PS48T .



Specifiche :

Ingresso	Bilanc. Elettr.
Uscita	Bilanc. Elettr.
Max. Uscita	+20 dBm (su 600 Ω)
Guadagno (A+B)	-2/+10 dB

Caratteristiche :

Alimentazione :	+/- 24 Vdc (max. consumo 40+40 mA)
Dimensioni :	130 x 25 x 160 mm
Materiale :	anticorodal satinato nero, serigrafato giallo

SUM-02

SUM-02 è un Sommatore Audio a 2 IN (A e B) / 1 OUT bilanciati elettronicamente.

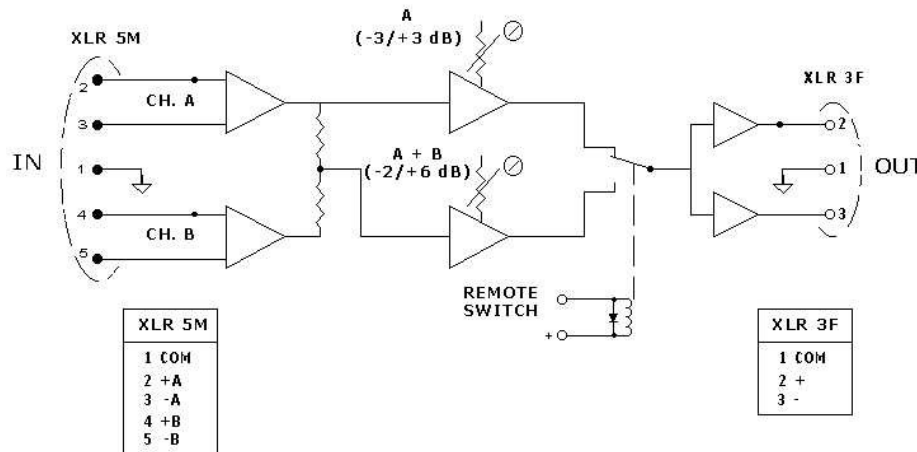
SUM-02 ha le stesse caratteristiche del mod. SUM-01 ma in più consente di selezionare con remote switch il segnale A oppure il segnale A+B, di regolare separatamente mediante trimmer i livelli del segnale di uscita A (-3/+3 dB) oppure A+B (-2/+6 dB)

Il SUM-02 è progettato per essere inserito in un Contenitore Rack Standard 19" 3 U.S. per la realizzazione di un STEREO LINE COMBINER altamente compatto e versatile.

E' possibile cablare al massimo 12 moduli SUM-02 + 2 moduli alimentatori PS48T .

Specifiche :

Ingresso	Bilanc. Elettr.
Uscita	Bilanc. Elettr.
Max. Uscita	+20 dBm (su 600 Ω)
Guadagno (A)	-3/+3 dB
Guadagno (A+B)	-2/+6 dB



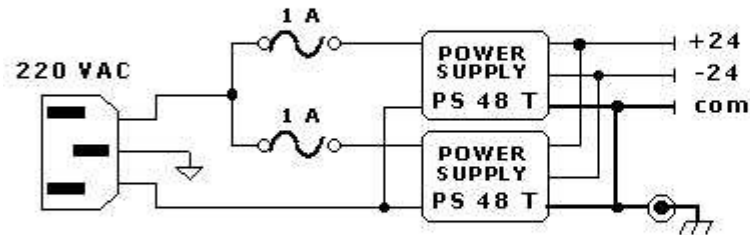
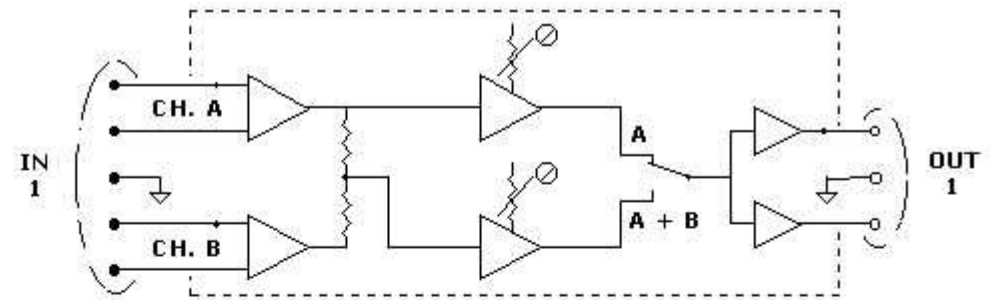
Caratteristiche :

Alimentazione :	+/- 24 Vdc (max. consumo 40+40 mA)
Dimensioni :	130 x 25 x 160 mm
Materiale :	anticorodal satinato nero, serigrafato giallo

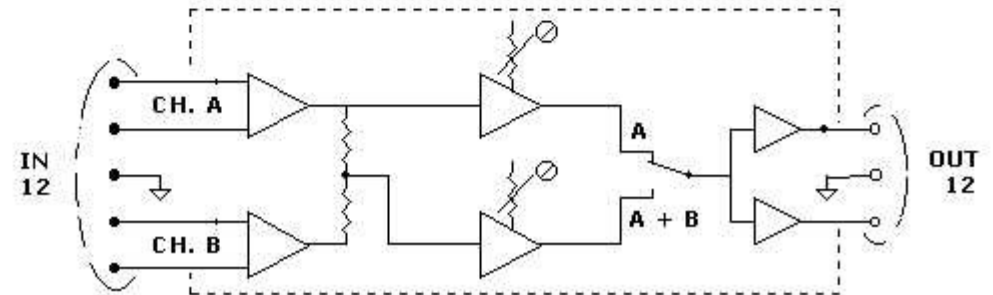
Stereo Line Combiner

Stereo Line Combiner è un contenitore Rack da 19" 3 U.S. realizzato in acciaio inox satinato che può ospitare fino ad un massimo di 12 moduli SUM (SUM-01 SUM-02) e 2 moduli alimentatore PS48T collegati in parallelo.

La compattezza e la versatilità rendono lo Stereo Line Combiner indicato per usi professionali nel settore live, negli studi di registrazione, nelle sale cinematografiche e nelle installazioni fisse di ogni genere.



IDEM x 12



Conessioni :

IN : 12 XLR/5M Bilanc. Elettr.
 OUT : 12 XLR/3F Bilanc. Elettr.
 REMOTE : 12 SUBD/9M

Caratteristiche :

Alimentazione : 220 VAC +/- 5% / 50 Hz
 (2 fusibili esterni 1 A)
 Dimensioni : Rack 19" 3 U.S.
 Materiale : acciaio inox e alluminio anodizzato nero
 Peso : 10 Kg